



# Plano Básico de Organização

## Sumário

1. Objetivo .....	4
2. Diretrizes .....	5
3. Modelo de Governança Corporativa.....	6
3.1. Assembleia Geral de Acionistas .....	6
3.2. Conselho Fiscal.....	7
3.3. Conselho de Administração.....	7
3.4. Comitês Estatutários do Conselho de Administração.....	7
3.5. Auditorias .....	8
3.6. Ouvidoria-Geral da Petrobras .....	8
3.7. Diretoria Executiva.....	9
3.8. Comitês Técnicos Estatutários.....	9
3.9. Comitês Deliberativos e Consultivos.....	10
3.10. Temporariedade da gestão de titulares de funções .....	11
4. Modelo de Organização .....	12
4.1. Funções Gerenciais.....	12
4.2. Estrutura Organizacional .....	14
4.3. Níveis Decisórios.....	16
4.4. Casos Especiais.....	18
5. Estrutura Geral.....	19
5.1. Presidente (Área da Presidência) .....	19
5.2. Diretor Executivo de Transição Energética e Sustentabilidade (Área de Transição Energética e Sustentabilidade) .....	21
5.3. Diretor Executivo Financeiro e de Relacionamento com Investidores (Área Financeira e de Relacionamento com Investidores).....	23
5.4. Diretor Executivo de Engenharia, Tecnologia e Inovação (Área de Engenharia, Tecnologia e Inovação) .....	25
5.5. Diretor Executivo de Exploração e Produção (Área de Exploração e Produção).....	27
5.6. Diretor Executivo de Processos Industriais e Produtos (Área de Processos Industriais e Produtos) .....	29

---

5.7. Diretor Executivo de Logística, Comercialização e Mercados (Área de Logística, Comercialização e Mercados) .....	30
5.8. Diretor Executivo de Governança e Conformidade (Área de Governança e Conformidade).....	32
5.9. Diretor Executivo de Assuntos Corporativos (Área de Assuntos Corporativos) .....	34
6. Competência dos Titulares da Estrutura Geral.....	36
Anexo I - Funções dos Titulares da Estrutura Geral da Petrobras.....	37
Anexo II – Organização Geral da Companhia .....	39
Anexo III – Glossário .....	40

# 1. Objetivo

Definir as diretrizes e os Modelos de Organização e de Governança Corporativa da Petrobras, a estrutura geral da Companhia, as atribuições de suas unidades, a competência de seus titulares e as Áreas de Contato dos membros da Diretoria Executiva.

O presente documento é referenciado no Estatuto Social da Petróleo Brasileiro S.A. – Petrobras.

## 2. Diretrizes

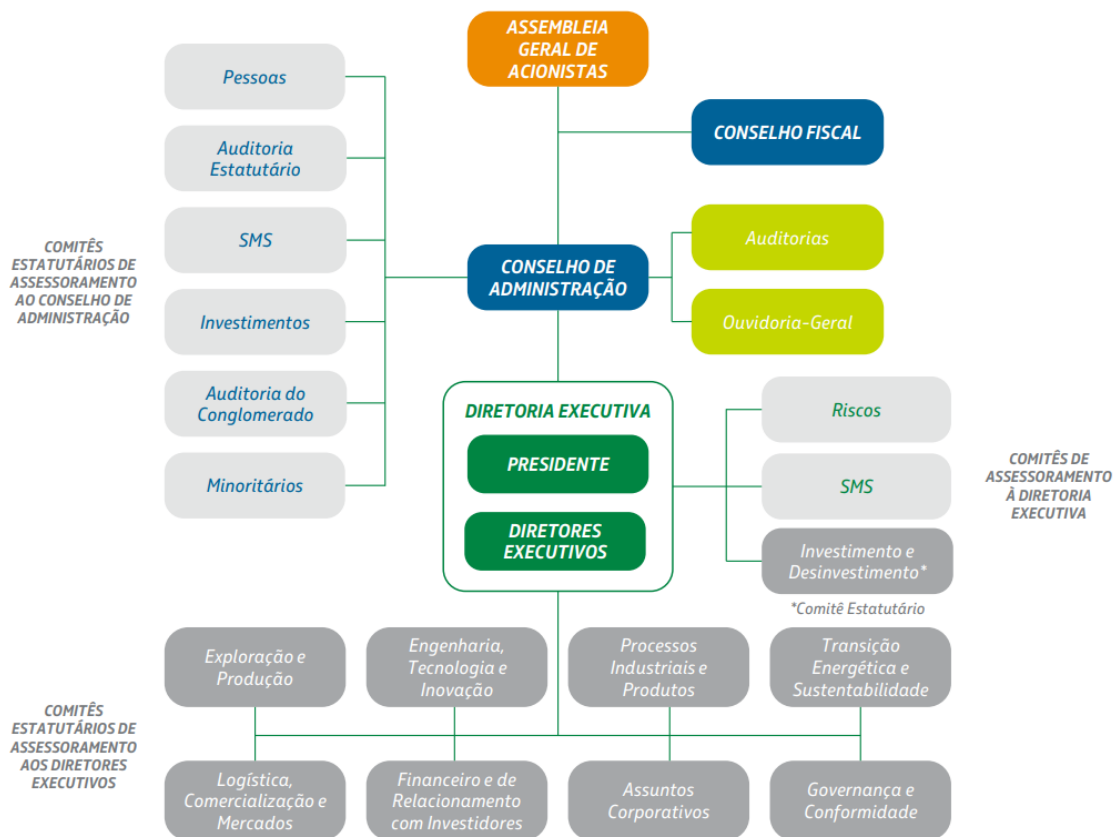
A Petrobras atuará como Companhia integrada de energia, norteadas pelas seguintes diretrizes de gestão organizacional e governança corporativa:

- utilizar a estratégia da Companhia como direcionadora e reforçar a geração de valor e a disciplina com gastos operacionais e de investimentos;
- garantir uma organização de baixo custo, minimizando interfaces e maximizando integração e cooperação;
- assegurar maior responsabilização dos níveis de gestão de topo pelas decisões e ações;
- atribuir às Áreas de Negócio a responsabilização pela operação e gestão dos investimentos relativos às suas atividades;
- fortalecer políticas corporativas perseguindo eficiência, valor agregado ao negócio e conformidade;
- fortalecer a conformidade das operações, investimentos e nos demais compromissos para a Companhia;
- preservar competências ligadas às tecnologias da operação e ao desenvolvimento dos seus negócios, garantindo foco à segurança e meio-ambiente;
- promover, por meio do modelo de governança societária, o alinhamento estratégico das empresas do Sistema Petrobras, incluindo seus modelos de governança corporativa e gestão organizacional;
- assegurar capacidade de ação e decisão ágeis, através de estrutura organizacional em que a gestão executiva esteja próxima da base, de acordo com os níveis estruturais definidos no modelo de organização;
- assegurar o atendimento à legislação e normas vigentes, em especial aquelas definidas pela Lei 13.303/16, pelo Decreto 8.945/16 e pelo Regulamento do Nível 2 da B3.

### 3. Modelo de Governança Corporativa

O Modelo de Governança Corporativa da Petrobras é aprovado pelo Conselho de Administração e visa aprimorar o desempenho da companhia e o processo decisório na alta administração.

A estrutura de Governança Corporativa da Petrobras é composta por: Assembleia Geral de Acionistas, Conselho Fiscal, Conselho de Administração e seus Comitês, Auditorias, Ouvidoria-Geral da Petrobras, Diretoria Executiva e seus Comitês.



#### 3.1. Assembleia Geral de Acionistas

A Assembleia Geral de Acionistas é o órgão social da Companhia composto por todos os seus acionistas sendo que suas reuniões podem ocorrer de forma ordinária ou extraordinária:

A Assembleia Geral Ordinária realizar-se-á, anualmente, conforme estabelecido por lei e pelo Estatuto Social, para deliberar sobre as matérias de sua competência.

A Assembleia Geral Extraordinária, além de casos previstos em lei, reunir-se-á mediante convocação do Conselho de Administração, para deliberar sobre assuntos de interesse da Companhia, conforme definido no Estatuto Social.

### 3.2. Conselho Fiscal

O Conselho Fiscal é um órgão colegiado, de caráter permanente, composto por até 5 membros eleitos pela Assembleia Geral, com atribuição de fiscalizar os atos praticados pelos administradores, especificamente sob o aspecto de sua conformidade com a lei e o Estatuto Social, bem como de opinar sobre as demonstrações financeiras da Companhia, restando aos administradores a análise de conveniência e oportunidade dos atos de gestão da Companhia.

### 3.3. Conselho de Administração

O Conselho de Administração é um órgão colegiado de orientação e direção superior da Petrobras, responsável pela definição das estratégias. Suas atribuições estão estabelecidas no Estatuto Social da Companhia. Este órgão é composto por, no mínimo, sete membros, e no máximo onze membros eleitos pela Assembleia Geral de Acionistas, que também deverá designar dentre estes o Presidente do Conselho.

### 3.4. Comitês Estatutários do Conselho de Administração

O Conselho de Administração conta com 6 (seis) Comitês estatutários de assessoramento com atribuições específicas de análise e recomendação sobre determinadas matérias, vinculados diretamente ao Conselho:

- Comitê de Investimentos
- Comitê de Auditoria
- Comitê de Segurança, Meio Ambiente e Saúde
- Comitê de Pessoas
- Comitê de Minoritários
- Comitê de Auditoria do Conglomerado Petrobras

A composição e as regras de funcionamento dos Comitês são disciplinadas em regimentos aprovados pelo Conselho de Administração.

### 3.5. Auditorias

Auditoria Interna: vinculada ao Conselho de Administração, é responsável por conduzir atividades de auditoria interna e assessorar o Conselho de Administração, Comitê de Auditoria Estatutário, Comitê de Auditoria Estatutário do Conglomerado, Diretoria Executiva e titulares da estrutura geral, de forma independente e objetiva, baseadas em análises de riscos, além de atender às demandas do Conselho Fiscal e dos órgãos de controle governamental. No que diz respeito ao assessoramento desta Auditoria ao Comitê de Auditoria Estatutário do Conglomerado, limita-se às participações societárias vinculadas ao citado Comitê e que não possuem estrutura de auditoria interna própria.

Na destituição do Auditor-Geral da Petrobras, o Conselho de Administração observará quórum qualificado, assim entendida a deliberação do Conselho de Administração que conte com voto pela destituição de pelo menos um dos seguintes membros do Conselho de Administração: o Conselheiro eleito pelos acionistas minoritários; ou o Conselheiro eleito pelos acionistas preferencialistas.

Auditoria Externa: empresa ou instituição externa, escolhida pelo Conselho de Administração da Petrobras, que seja independente e imparcial, com atribuição básica de verificar se as demonstrações financeiras refletem adequadamente a realidade da Companhia.

### 3.6. Ouvidoria-Geral da Petrobras

A Ouvidoria-Geral da Petrobras é diretamente vinculada ao Conselho de Administração, com objetivo de garantir maior transparência no relacionamento com as diversas partes interessadas. É responsável por receber e tratar demandas, solicitações de informação e denúncias dos públicos de interesse da Companhia, encaminhando as apurações decorrentes e acompanhando as providências a serem adotadas.

Na destituição do Ouvidor-Geral da Petrobras, o Conselho de Administração observará quórum qualificado, assim entendida a deliberação do Conselho de Administração que conte com voto pela destituição de pelo menos um dos seguintes membros do Conselho de Administração: o Conselheiro eleito pelos acionistas minoritários; ou o Conselheiro eleito pelos acionistas preferencialistas.



## 3.7. Diretoria Executiva

A Diretoria Executiva é o órgão composto pelo Presidente e por oito Diretores Executivos, sendo responsável pela gestão dos negócios da Companhia, de acordo com a missão, os objetivos, as estratégias e as diretrizes fixadas pelo Conselho de Administração.

Compete ao Conselho de Administração aprovar alterações na composição da Diretoria Executiva, observados os quantitativos mínimo de três membros, conforme a Lei 13.303/16, e o máximo estabelecido no Estatuto Social.

Os membros da Diretoria Executiva atuam individualmente, nas atividades das unidades de suas respectivas áreas de contato, conforme atribuições previstas neste Plano Básico de Organização, bem como por meio de reuniões da Diretoria Executiva.

Ao Diretor Executivo responsável pelas áreas de governança e conformidade compete analisar e emitir parecer quanto à conformidade processual de pautas submetidas à Diretoria Executiva. Em caso de parecer não favorável, a pauta não seguirá para deliberação da DE, devendo retornar ao seu emissor para enquadrá-la na conformidade requerida.

Ao Diretor Executivo Financeiro e de Relacionamento com Investidores compete prover os recursos financeiros necessários à operação da Companhia, conduzindo os processos de contratação de empréstimo e de financiamento, bem como os serviços correlatos; movimentar os recursos monetários da Companhia, sempre em conjunto com outro Diretor Executivo; bem como promover a gestão financeira da Companhia e acompanhar a gestão financeira das suas subsidiárias integrais, controladas e coligadas e dos consórcios.

## 3.8. Comitês Técnicos Estatutários

A Diretoria Executiva conta com o assessoramento do Comitê Técnico Estatutário de Investimento e Desinvestimento.

Os membros da Diretoria Executiva contam com 8 (oito) Comitês Técnicos de assessoramento, compostos por titulares da estrutura geral da Companhia, com atribuições específicas de análise e recomendação sobre determinadas matérias:

- Comitê Técnico Estatutário de Transição Energética e Sustentabilidade;
- Comitê Técnico Estatutário de Engenharia, Tecnologia e Inovação;
- Comitê Técnico Estatutário de Exploração e Produção;
- Comitê Técnico Estatutário de Processos Industriais e Produtos;
- Comitê Técnico Estatutário de Logística, Comercialização e Mercados;
- Comitê Técnico Estatutário Financeiro e de Relacionamento com Investidores;
- Comitê Técnico Estatutário de Governança e Conformidade; e
- Comitê Técnico Estatutário de Assuntos Corporativos.

A composição e as regras de funcionamento dos Comitês Técnicos Estatutários são disciplinadas em regimento aprovado pelo Conselho de Administração.

Os Comitês Técnicos Estatutários podem constituir Comissões e Grupos de Trabalho, com atuação predominantemente tática e operacional, para apoiá-los no desempenho de suas atribuições.

### 3.9. Comitês Deliberativos e Consultivos

A Diretoria Executiva pode criar comitês, com poderes delegados, vinculados a este órgão ou diretamente a um de seus membros. Os comitês podem ser de natureza deliberativa ou consultiva e têm a finalidade de auxiliar a Diretoria Executiva no cumprimento de suas atribuições e responsabilidades.

Esses comitês são compostos por gestores de diferentes áreas da Companhia, de forma a garantir uma visão multidisciplinar nas análises e discussões das matérias, bem como no processo de tomada de decisão.

A composição e as regras de funcionamento dos Comitês são disciplinadas em regimentos aprovados pela Diretoria Executiva.

Os Comitês Deliberativos e Consultivos podem constituir Comissões e Grupos de Trabalho, com atuação predominantemente tática e operacional, para apoiá-los no desempenho de suas atribuições.

### 3.10. Temporariedade da gestão de titulares de funções

Terão o prazo máximo de gestão de 3 (três) anos os titulares das funções de: Gerente Executivo de Conformidade, Gerente Executivo de Integridade Corporativa, Ouvidor-Geral da Petrobras, Auditor-Geral da Petrobras, Gerente Executivo de Riscos Empresariais e Gerente Executivo de Responsabilização Disciplinar, cabendo ao Conselho de Administração a designação, recondução e destituição dos titulares das funções supracitadas.

O Conselho de Administração poderá prorrogar o prazo de gestão, uma única vez, por igual período. O titular que for destituído da função, inclusive a pedido, só poderá voltar a ocupar a mesma função, na Petrobras, após o interstício de 3 (três) anos.

Nos casos do Auditor-Geral da Petrobras, do Ouvidor-Geral da Petrobras e do Gerente Executivo de Responsabilização Disciplinar, a designação, recondução ou dispensa deve ser submetida à aprovação do Conselho de Administração e, em seguida, à aprovação da Controladoria Geral da União – CGU.

## 4. Modelo de Organização

O Modelo de Organização da Petrobras é aprovado pelo Conselho de Administração e visa prover condições para o cumprimento do objeto de atuação previsto no seu Estatuto Social e o alcance dos objetivos explicitados no seu Plano Estratégico.

### 4.1. Funções Gerenciais

O modelo é composto pelas seguintes funções gerenciais, cujas características são detalhadas a seguir:

Tipos de função Gerencial	Características
<ul style="list-style-type: none"> <li>• Gerente Executivo;</li> <li>• Funções Específicas:               <ul style="list-style-type: none"> <li>○ Ouvidor-Geral da Petrobras,</li> <li>○ Secretário-Geral da Petrobras,</li> <li>○ Chefe do Gabinete da Presidência,</li> <li>○ Advogado-Geral da Petrobras,</li> <li>○ Auditor-Geral da Petrobras</li> </ul> </li> <li>• Gerente Geral;</li> <li>• Gerente;</li> <li>• Gerente Setorial;</li> <li>• Gerente de Plataforma.</li> </ul>	<ul style="list-style-type: none"> <li>• Titulares de unidades organizacionais, caracterizadas por disporem de equipe dedicada;</li> <li>• Na estrutura geral (vinculado ao Presidente e Diretores Executivos), pode haver somente as funções de Gerente Executivo, de Gerente Geral e as Funções Específicas;</li> <li>• Titulares das estruturas básica e complementar têm sobre sua vinculação, no mínimo, seis empregados, ocupantes ou não de funções gerenciais (*);</li> <li>• O Gerente de Plataforma é de uso exclusivo para atividades de exploração e produção;</li> <li>• Não pode haver o mesmo tipo de função gerencial com subordinação direta;</li> <li>• Abaixo da estrutura geral, a ordem de subordinação de cada função não deve inverter a ordem apresentada no quadro ao lado.</li> </ul>

<ul style="list-style-type: none"> <li>• Coordenador</li> </ul>	<ul style="list-style-type: none"> <li>• Faz parte da estrutura organizacional, contudo não dispõe de equipe permanente e não constitui nível estrutural;</li> <li>• O titular atua de forma articulada com a equipe lotada na mesma unidade ou em outras áreas, de forma matricial, atuando como um “ponto focal” para um projeto, processo, cliente ou outra configuração organizacional específica;</li> <li>• Podem estar vinculados a qualquer tipo de função gerencial.</li> </ul>
<ul style="list-style-type: none"> <li>• Funções de Apoio à Direção Superior</li> </ul>	<ul style="list-style-type: none"> <li>• Conselho Fiscal (CF): Assessor Técnico (Secretário do Conselho Fiscal) conforme previsto no seu Regimento Interno;</li> <li>• Membros da Diretoria Executiva (Presidente e Diretores Executivos): 1 Gerente de Suporte à Decisão, cuja designação é de competência do próprio membro;</li> <li>• Presidente: Consultores e Assessores da Presidência, sem limitação de quantitativo (criação e designação é competência do próprio Presidente).</li> </ul> <p>Nota: A função gratificada de Assistente Técnico Executivo poderá ser vinculada à Presidência (até 6 funções), Conselho de Administração (até 2 funções), Conselho Fiscal (até 1 função) e Diretores Executivos (até 2 funções para cada Diretor Executivo).</p>
<ul style="list-style-type: none"> <li>• Representante em Empresa Coligada/ Controlada</li> </ul>	<ul style="list-style-type: none"> <li>• Função gerencial utilizada para fins de representação de dirigentes de Empresas do Sistema Petrobras.</li> </ul>

(\*) Criação de unidades com quantidade prevista menor que seis empregados deverá ser apreciada e deliberada pelas instâncias de aprovação definidas no processo decisório relativo a ajustes organizacionais.

Em caráter de exceção, existe a seguinte função gerencial: Gerente Adjunto vinculado ao Gerente do Ativo de Produção de Lula, na Unidade da Bacia de Santos.

## 4.2. Estrutura Organizacional

A estrutura organizacional vigente da Companhia é composta pela Área da Presidência, Área Financeira e de Relacionamento com Investidores, Área de Governança e Conformidade, Área de Assuntos Corporativos, e por cinco Áreas de Negócio: de Engenharia, Tecnologia e Inovação, de Exploração e Produção, de Processos Industriais e Produtos, de Transição Energética e Sustentabilidade e de Logística, Comercialização e Mercados.

As Áreas da Companhia podem estruturar-se por meio de Unidades de Operações (no Brasil) ou por meio de empresas, alinhadas aos direcionadores estratégicos da Companhia, para desenvolvimento e operação das suas atividades. Tais empresas devem adotar modelo de organização alinhado ao da Petrobras, considerando suas especificidades, em alinhamento aos instrumentos de governança e normativos societários vigentes.

A estrutura organizacional da Petrobras é classificada em:

- Estrutura Geral: compõe-se das unidades organizacionais e das funções de seus respectivos titulares diretamente vinculadas aos membros da Diretoria Executiva e ao Conselho de Administração, constantes no PBO, com exceção das funções de Gerente de Suporte à Decisão.
- Estrutura Básica: compõe-se das unidades organizacionais e das funções gerenciais diretamente vinculadas à estrutura geral ou ao Gerente Geral titular de Unidade de Operações.
- Estrutura Complementar: compõe-se das unidades organizacionais e das funções gerenciais vinculadas, direta ou indiretamente, à estrutura básica.

O número de níveis estruturais, de forma geral, é limitado a quatro, considerando como 1º nível o Presidente, Diretores Executivos e Conselho de Administração, e 2º nível as estruturas diretamente ligadas aos mesmos (estrutura geral).

Pode haver o quinto nível estrutural conforme o escopo de atuação descrito abaixo:

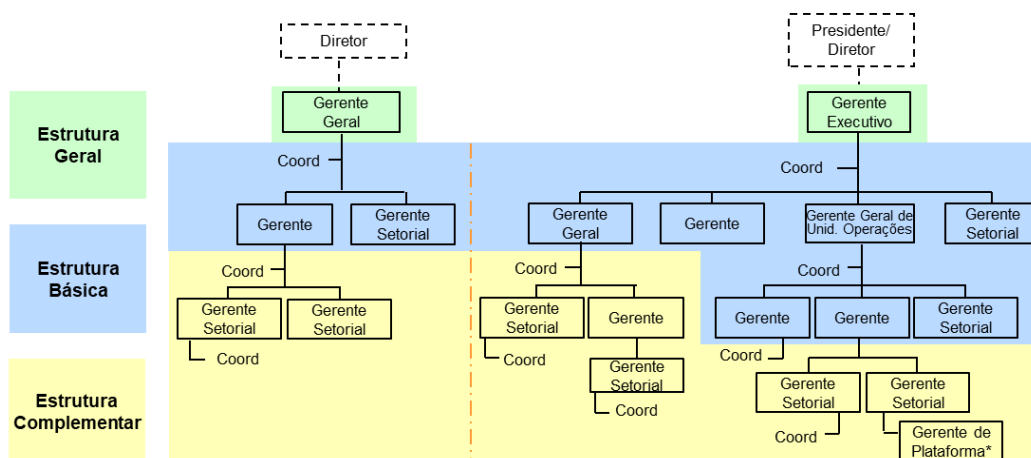
- Unidades de Operações;
- Unidades deslocadas ou que atuam, por atribuição ou por necessidade de atuação/atendimento local, para regiões dispersas geograficamente; ou
- Unidades que possuem mais de 30 empregados no nível 4.

Pode haver o sexto nível estrutural nas estruturas de Gerente de Plataforma, nas atividades de exploração e produção.

Propostas de estrutura organizacional fora do escopo definido para os níveis hierárquicos deverão ser apreciadas pelo respectivo Diretor Executivo ou Presidente.

Devem ser observadas, salvo justificativa, a orientação de span mínimo de seis (estrutura básica e complementar).

Os possíveis posicionamentos das funções gerenciais no modelo vigente na Companhia encontram-se representados na figura abaixo (não exaustivo):



\* Funções de Gerentes de Plataforma são utilizadas em unidades marítimas de produção, de perfuração e de pré-operação da produção.

### 4.3. Níveis Decisórios

As proposições de ajustes no modelo de organização e nas estruturas organizacionais devem atender ao disposto no Estatuto Social da Petrobras e nas diretrizes e orientações dispostas em padrão corporativo de ajustes organizacionais, bem como atender aos seguintes níveis decisórios:

Tabela de Níveis Decisórios e Aspectos Correlacionados	
Nível Decisório	Decisão
Conselho de Administração (CA)	<ul style="list-style-type: none"> <li>- Alterações do modelo de organização, incluindo a definição dos tipos de Casos Especiais do processo decisório (item 4.4);</li> <li>- Alterações nas Áreas que compõem a Diretoria Executiva, até o quantitativo estabelecido no Estatuto Social, inclusive alterações na denominação e atribuições de seus membros;</li> <li>- Ajustes nas unidades integrantes da estrutura geral vinculadas ao Conselho de Administração;</li> <li>- Ajustes nas unidades integrantes da estrutura geral quando alterar as atribuições do Presidente e/ou Diretores Executivos.</li> </ul>
Diretoria Executiva (DE)	<ul style="list-style-type: none"> <li>- Ajustes nas unidades integrantes da estrutura geral quando não alterar as atribuições do Presidente e/ou Diretores Executivos (com exceção das unidades vinculadas ao Conselho de Administração);</li> <li>- Ajustes nas unidades e funções integrantes das estruturas básica e/ou complementar, quando o ajuste acarretar aumento nos custos de pessoal;</li> <li>- Ajustes nas funções de Gerente de Suporte à Decisão e Coordenador de Suporte a Decisão, quando acarretar aumento nos custos de pessoal;</li> <li>- Definição e ajustes nas condicionantes e gabarito de estrutura (se houver) nos Casos Especiais do processo decisório (item 4.4).</li> </ul>



<p>Diretor Executivo da Área de contato envolvida (*)</p>	<ul style="list-style-type: none"> <li>- Ajustes nas unidades e funções integrantes da respectiva estrutura básica e/ou complementar, quando não acarretar aumento nos custos de pessoal (ou quando houver compensação de custos com função especialista) e o ajuste ocorrer no âmbito de unidades de uma mesma Área de contato;</li> <li>- Ajustes nas funções de Gerente de Suporte à Decisão e Coordenador de Suporte à Decisão, quando não acarretar aumento nos custos de pessoal.</li> </ul>
<p>Diretores Executivos das Áreas de contato envolvidas (*)</p>	<ul style="list-style-type: none"> <li>- Ajustes nas unidades e funções integrantes da respectiva estrutura básica e/ou complementar, quando não acarretar aumento nos custos de pessoal (ou quando houver compensação de custos com função especialista) e o ajuste envolver Áreas distintas.</li> </ul>
<p>Titular de unidade componente da estrutura geral</p>	<ul style="list-style-type: none"> <li>- Ajustes nas unidades e funções integrantes da respectiva estrutura básica e/ou complementar, quando não acarretar aumento nos custos de pessoal e o ajuste ocorrer dentro da própria unidade.</li> </ul>
<p>Titular de Unidade de Operações</p>	<ul style="list-style-type: none"> <li>- Ajustes nas unidades integrantes da respectiva estrutura complementar, quando não acarretar aumento nos custos de pessoal nem modificar a estrutura básica.</li> </ul>

(\*) sem necessidade de passar pelo CTE (Comitê Técnico Estatutário) correspondente.

A Diretoria Executiva, por meio de delegações específicas estabelecidas formalmente, pode delegar a aprovação de modificações nas estruturas básica e complementar. No entanto, é vedada a delegação pelo Presidente, Diretores Executivos e titulares de funções gerenciais da competência para aprovar mudanças na estrutura organizacional. Cabe à gerência executiva de Recursos Humanos, em articulação com as unidades interessadas, coordenar o encaminhamento de propostas de delegação à Diretoria Executiva, contribuindo para agilizar o processo decisório.

As funções com caráter temporário devem ter vigência pré-estabelecida e registrada no momento da aprovação da criação, e caso necessária a postergação da função, sua aprovação deve seguir a competência estabelecida neste Plano Básico de Organização.

Se as proposições de mudanças de estrutura acarretarem alteração ou permissão de excepcionalidade ao modelo e/ou diretrizes de organização definidos, as mesmas deverão ser submetidas à apreciação da DE ou do CA, conforme competência de aprovação.

## 4.4. Casos Especiais

Os casos especiais são alçadas de aprovação de ajustes organizacionais específicos que visam a simplificação do processo e devem seguir o nível de decisão e condicionantes, de alçada da Diretoria Executiva, detalhados no padrão corporativo de ajustes organizacionais, sob gestão da unidade de Desenho Organizacional do RH:

➤ Ajustes organizacionais para projetos de investimento de capital e corrente de grande porte de exploração e produção
➤ Ajustes organizacionais para projetos de investimento de capital e corrente dos segmentos de refino, transporte e comercialização e de <i>downstream</i>
➤ Ajustes organizacionais para projetos de leilão de infraestrutura logística ou leilão de energia
➤ Alteração de vigência de funções atreladas a projetos de investimentos
➤ Ajustes organizacionais para projetos de desinvestimentos
➤ Ajustes organizacionais para projetos de descomissionamento
➤ Ajustes organizacionais para projetos de obras civis
➤ Função para Projetos Especiais

## 5. Estrutura Geral

A estrutura geral é composta das unidades organizacionais diretamente vinculadas aos membros da Diretoria Executiva, com exceção das funções de Gerente de Suporte à Decisão, além da Ouvidoria-Geral da Petrobras, da Secretaria-Geral da Petrobras e da Auditoria Interna, as quais são vinculadas ao Conselho de Administração.

Além das responsabilidades estabelecidas no Estatuto Social para o Presidente e Diretores Executivos, suas atribuições são estabelecidas a partir das atribuições das unidades organizacionais que compõem as respectivas áreas de contato, e suas modificações competem ao Conselho de Administração.

Os membros da Diretoria Executiva, bem como as unidades que compõem suas áreas de contato, estão descritos abaixo:

### 5.1. Presidente (Área da Presidência)

#### **Auditoria Interna**

Planejar, executar e avaliar as atividades de auditoria interna e assessorar o Conselho de Administração, Comitê de Auditoria Estatutário, Comitê de Auditoria Estatutário do Conglomerado, Diretoria Executiva e titulares da estrutura geral no exercício do controle das atividades da Petrobras e suas participações societárias, no Brasil e no Exterior, visando agregar e preservar o valor organizacional, fornecendo avaliação e consultoria, de forma independente e objetiva, baseadas em análises de risco, além de atender às demandas do Conselho Fiscal e dos órgãos de controle governamental.

#### **Comunicação**

Orientar e avaliar as atividades relativas à comunicação empresarial e ao gerenciamento de marcas, coordenando ou executando ações de interesse corporativo, bem como gerenciar o atendimento às unidades da Companhia, apoiando os gestores, identificando demandas e criando soluções.

## **Estratégia e Planejamento**

Elaborar e monitorar o plano estratégico da Petrobras, de forma integrada com segmentos de negócio e áreas corporativas, assegurando a criação de valor e a adequada remuneração ao capital empregado em nossas operações.

## **Gabinete da Presidência**

Assessorar o(a) Presidente, exercendo sua representação política quando por ele(a) requerido, gerenciar o atendimento das demandas externas e internas dirigidas pelo(a) Presidente e Diretores Executivos, bem como assegurar o atendimento às demandas dos Órgãos de Controle, realizar a gestão documental para a Presidência e gabinetes dos Diretores Executivos e o suporte aos Comitês Deliberativos e Consultivos.

## **Gestão de Programas Estruturantes**

Assegurar o monitoramento e controle integrado de programas, portfólio de projetos e ações de natureza estratégica para a Presidência, conduzindo a priorização de projetos críticos, a sincronização de ações de alinhamento e o reporte sistêmico do andamento das iniciativas, articulando junto às unidades responsáveis o desdobramento das orientações da Presidência e soluções para o desenvolvimento dos projetos considerados fundamentais para a Petrobras em curto, médio e longo prazos, em alinhamento com o Plano Estratégico vigente.

## **Fusões e Aquisições**

Propor estratégias, políticas e diretrizes para aquisições, parcerias e desinvestimentos, coordenar e avaliar o desenvolvimento desses projetos no Sistema Petrobras, bem como liderar os processos de otimização societária e de encerramento de participações societárias da Petrobras.

## **Jurídico**

Orientar e avaliar os processos normativo, consultivo, assessoramento legal e contencioso de natureza jurídica, coordenando ou executando ações de interesse corporativo e prestando serviços às demais unidades organizacionais, assegurando a conformidade legal dos processos de negócio da Petrobras e de suas Subsidiárias Integrais.

## **Relações Institucionais**

Coordenar e assessorar o Presidente e demais Diretores Executivos na articulação junto ao Poder Público, nos âmbitos Federal, Estadual e Municipal, Agências Reguladoras, Associações e Representações Nacionais e Estrangeiras propondo estratégia de atuação para toda a Companhia, por meio de ações de relacionamento institucional e suporte ao tratamento de demandas internas e externas relacionadas aos seus públicos de interesse.

## **Responsabilidade Social**

Orientar e avaliar as atividades relativas à responsabilidade social, incluindo a coordenação e execução de ações de projetos sociais e ambientais e de programas de relacionamento comunitário.

## **Secretaria-Geral da Petrobras**

Gerir atos e processos decisórios de Assembleias Gerais de Acionistas e das reuniões do Conselho de Administração, dos Comitês do Conselho de Administração, da Diretoria Executiva e dos Comitês Técnicos Estatutários, interagindo com os respectivos agentes.

## **Ouvidoria-Geral da Petrobras**

Planejar, orientar, coordenar e avaliar atividades que visem receber e tratar opiniões, sugestões, reclamações, pedidos, elogios, solicitações de informação e denúncias dos públicos de interesse da Companhia, encaminhando as apurações decorrentes e acompanhando as providências a serem adotadas.

## **5.2. Diretor Executivo de Transição Energética e Sustentabilidade (Área de Transição Energética e Sustentabilidade)**

### **Energia Renovável**

Assegurar o desenvolvimento do segmento de energias renováveis e posicionamento global da companhia em produtos de baixo carbono, avaliando oportunidades de negócio e parcerias, viabilizando projetos de segmentos priorizados no Planejamento Estratégico, dentre os quais os segmentos de eólica offshore, biorrefino, hidrogênio e novas tecnologias de baixo carbono,

objetivando garantir a perenidade da companhia no cenário de transição energética, coordenando de modo integrado a implantação da estratégia de diversificação rentável e contribuindo com os compromissos relacionados à mitigação de emissões, bem como desenvolver o mercado voltado ao seu segmento de atuação, gerir a carteira de projetos e o detalhamento dos projetos de pequeno porte e das Fases I e II dos projetos de grande porte.

### **Gás e Energia**

Gerir de forma integrada o planejamento e o resultado do negócio de gás e energia, incluindo a operação e o suporte associado das unidades termelétricas e dos terminais de regaseificação de GNL, assegurar a gestão dos processos de comercialização de gás, energia elétrica, energias renováveis, GNL e infraestrutura de gás natural, garantindo a otimização da logística, a prospecção de novos mercados no Brasil e a rentabilidade esperadas pela Companhia, bem como promover a realização dos projetos de pequeno porte e das Fases I e II dos projetos de grande porte, de acordo com as metas estabelecidas no Plano Estratégico da Companhia.

### **Gestão Integrada de Transição Energética**

Assegurar o gerenciamento da parcela de negócio da Área de Transição Energética e Sustentabilidade, que compreende as participações societárias, no Brasil e no exterior, por meio de orientações de natureza tática, técnica e administrativa; assegurar a realização das ações de post-closing oriundas de projetos de desinvestimentos; garantir a qualidade e disponibilidade das informações dos negócios; conduzir a avaliação econômico-financeira e de impairment das empresas vinculadas à Área; garantindo a integração e enquadramento regulatório dos negócios, realizados através de ativos próprios e participações societárias.

### **Mudança Climática e Descarbonização**

Definir as estratégias, posicionamento, políticas, diretrizes e incentivos associados à mudança climática e descarbonização, assegurar a implementação das iniciativas, programas e projetos Corporativos para viabilizar a transição para uma economia de baixo carbono e evolução da agenda ambiental, buscando a redução da exposição ao carbono (escopo 1, 2 e 3) e a otimização do valor e risco da companhia nas esferas financeira, de imagem e reputação, legal e conformidade, sócio ambiental, assim como assegurar a gestão do desempenho

e governança em carbono, a estruturação e monitoramento de oportunidades e parcerias de descarbonização profunda e captura de carbono, a estratégia e gestão da compensação de emissões (offset) e o assessoramento a toda a companhia nos temas, garantindo transparência e diálogo ativo com os públicos de interesse.

### 5.3. Diretor Executivo Financeiro e de Relacionamento com Investidores (Área Financeira e de Relacionamento com Investidores)

#### **Supervisão de Planos de Previdência, Operações e Gestão Financeira de Seguros e Garantias**

Assegurar a condução eficiente dos processos de seguros e garantias ofertadas, inclusive depósitos judiciais, promovendo práticas e políticas alinhadas às diretrizes da empresa, além de supervisionar as atividades da Petros na gestão de planos de previdência - assegurando os interesses da Petrobras na solvência, liquidez e equilíbrio econômico, financeiro e atuarial dos planos de previdência patrocinados pela Petrobras – e o controle de operações de câmbio, captação de recursos, derivativos financeiros, garantias bancárias, seguros, derivativos de commodities, compra e venda de petróleo, derivados, oxigenados e GNL (exceto bunker) comercializados pela Petrobras no mercado externo, bem como petróleo comercializado no mercado interno, garantindo controle, conformidade e o correto registro de tais operações.

#### **Contabilidade**

Assegurar a gestão e execução de processos contábeis de planejamento, normatização, orientação, suporte e elaboração das demonstrações financeiras da Petrobras, Participações Societárias, do Consolidado e de informações contábeis e tributárias relativas às parcerias operacionais de E&P, em conformidade com as práticas contábeis adotadas no Brasil, com as normas contábeis internacionais (IFRS) e com as regulamentações específicas de órgãos fiscalizadores e normativos.

#### **Desempenho Empresarial**

Garantir avaliações econômicas para fins de aquisições, fusões, parcerias e desinvestimentos e promover o desempenho empresarial da Companhia,

definindo e implementando o modelo de gestão, garantindo sua governança e execução por meio da apuração, análise e controle de indicadores econômico-financeiros conectados e desdobrados no ambiente empresarial nos níveis estratégicos, tático e operacional, buscando o melhor alinhamento de incentivos para geração de valor e melhoria de eficiência de capital da Petrobras e seus segmentos de negócio.

### **Finanças**

Garantir a financiabilidade do planejamento estratégico da Companhia, otimizar a gestão do caixa, o relacionamento bancário, a captação de recursos, a concessão e obtenção de garantias e operações com derivativos financeiros na Petrobras e no Sistema, sempre que possível, garantir a gestão das demais operações de tesouraria e operações de seguro bem como realizar a gestão financeira das empresas do Sistema Petrobras sem estrutura própria e a gestão do fluxo financeiro entre as empresas do sistema, promover o estabelecimento de taxas de custo de capital, desconto, impairment, além de prover assessoria financeira para a estruturação de oportunidades e a tomada de decisão envolvendo os investimentos e os desinvestimentos dos negócios do Sistema.

### **Relacionamento com Investidores**

Assegurar a gestão do relacionamento com o mercado investidor, órgãos reguladores e demais públicos de interesse.

### **Riscos Empresariais**

Promover o levantamento dos principais riscos do Sistema Petrobras e reportá-los à Diretoria Executiva (DE), ao Comitê de Auditoria Estatutário (CAE) e ao Conselho de Administração (CA) da companhia, consolidando-os na matriz de riscos da companhia; promover a cultura de gestão de riscos na empresa e a identificação dos principais riscos ao Plano Estratégico da Petrobras; liderar a definição do apetite a riscos e o processo para elaboração das respostas aos riscos; Garantir a correta gestão de riscos: identificação, avaliação da severidade, priorização, elaboração de respostas, monitoramento contínuo e reporte; propor, quando cabível, o Programa Corporativo de Hedge e o Plano Anual de Seguros; garantir a gestão dos riscos financeiros do Sistema Petrobras, por meio da avaliação das exposições aos fatores de risco; monitorar continuamente a carteira de derivativos financeiros; definir limites e gerir a concessão de crédito a clientes, fornecedores, parceiros e instituições financeiras; garantir a realização de análises



de riscos de projetos de investimento e desinvestimento em parceria com as Áreas de Negócio; orientar a gestão de riscos corporativos nas empresas subsidiárias, ou promover, através da alocação de recursos necessários, a realização das atividades para aquelas empresas que não dispõem de área dedicada a tal propósito.

### **Suprimentos**

Garantir o Suprimento de Bens e Contratação de Serviços, de forma centralizada, atendendo às demandas de bens e serviços da Petrobras, visando atendimento às metas do Plano Estratégico e à garantia da continuidade operacional.

### **Tributário**

Assegurar a gestão e execução de processos tributários, no âmbito da Petrobras e suas participações societárias com gestão tributária concentradas, o pagamento de tributos e participações governamentais, o posicionamento único e a representação e negociação de assuntos de matéria tributária e de participações governamentais junto à União Federal, Estados e Municípios, além de seus respectivos órgãos e representantes legais, bem como o assessoramento aos negócios e áreas corporativas, compreendendo a avaliação, a orientação e o planejamento tributário aplicado nas operações, investimentos, descomissionamentos, unitizações, aquisições, desinvestimentos, parcerias estratégicas, reorganizações societárias e estruturas financeiras, alinhado com as estratégias da Companhia e observando a Política Tributária e as políticas e diretrizes de Gestão de Riscos Corporativos.

## **5.4. Diretor Executivo de Engenharia, Tecnologia e Inovação (Área de Engenharia, Tecnologia e Inovação)**

### **Centro de Pesquisa e Desenvolvimento Leopoldo A. Miguez de Mello**

Garantir soluções tecnológicas para o desenvolvimento dos projetos de investimentos e operação de ativos da Petrobras através da realização de projetos de pesquisa e desenvolvimento e assistência técnico-científica, alinhados aos planos estratégicos da Petrobras.

## **Gestão Integrada de Recursos e Projetos**

Promover a gestão integrada dos processos de recursos críticos, da governança de aprovação, gestão das práticas e desenvolvimento da carreira de gerenciamento de projetos de investimento, os mecanismos de controle de estoques, o atendimento e controle das demandas de conformidade, a governança da gestão e a integração da Transformação Digital da Área de Desenvolvimento da Produção.

### **Poços**

Garantir a implantação de projetos e empreendimentos de exploração e produção liderando a disciplina de poços, através da elaboração do projeto de engenharia, perfuração, completação, avaliação, manutenção e abandono de poços, com foco em Segurança de Poço e SMS, na otimização do desempenho e na redução dos custos das intervenções (exploratório, DP, workover e abandono) no Brasil e no Exterior, além de integrar o time de projeto de investimento a partir da Fase II (projeto básico), visando atender as metas de negócio e metas de produção de óleo e gás, em acordo com o Plano Estratégico da Petrobras.

### **Projetos de Desenvolvimento da Produção**

Garantir a implantação de Projetos e Empreendimentos de grande porte do segmento E&P, RTC, G&E e renováveis, sendo responsável pela validação dos resultados e entregáveis da Fase II e pela gestão das Fases III (Projeto Básico) e IV (Execução), pelos Gerentes e Times de Projetos, quando de sua aprovação, dentro das especificações, prazos, custos e rentabilidade estabelecidos e necessários aos Projetos de Desenvolvimento da Produção e de Infraestrutura da Petrobras, bem como pelo planejamento e implantação dos projetos de descomissionamento dos ativos da companhia, atendendo as metas de negócio e metas de produção de óleo e gás da Petrobras, em acordo com as políticas, diretrizes do Plano Estratégico da Companhia.

### **Sistemas de Superfície, Refino, Gás e Energia**

Garantir a implantação de empreendimentos de Sistemas de Superfície, Refino, Gás e Energia, através da elaboração do projeto de engenharia, construção, montagem, comissionamento e instalação de sistemas de superfície próprios e afretados, instalações industriais, dutos terrestres, ou ativos em descomissionamento, dentro das especificações, prazos, custos e rentabilidade

estabelecidos e necessários aos projetos de Desenvolvimento da Produção da Petrobras, bem como atendendo as diretrizes de SMS e Requisitos Legais, além de integrar o time de projeto de investimento desde a Fase II, garantindo a preservação do conhecimento e visando atender às metas de negócio e metas de produção de óleo e gás da Petrobras, em acordo com as políticas, diretrizes e Plano Estratégico da Companhia.

### **Sistemas Submarinos**

Garantir a implantação de projetos e empreendimentos de exploração e produção, liderando a disciplina de sistemas submarinos, além de integrar as equipes de projetos de investimento, visando atender as metas de negócio e metas de produção de óleo e gás.

## **5.5. Diretor Executivo de Exploração e Produção (Área de Exploração e Produção)**

### **Águas Profundas**

No âmbito dos ativos da UN-BC e da UN-ES, otimizar a eficiência operacional, bem como, para os projetos de desenvolvimento da produção, liderar a Fase I (Identificação da Oportunidade) e a Fase II (Projeto Conceitual), participar das equipes multidisciplinares da Fase III (Projeto Básico) e da Fase IV (Execução), validando os resultados e entregáveis gerados nesta Fase IV (sob a responsabilidade do DP).

### **Águas Ultra Profundas**

No âmbito do ativo da UN-BS, otimizar a eficiência operacional, bem como, para os projetos de desenvolvimento da produção, liderar a Fase I (Identificação da Oportunidade) e a Fase II (Projeto Conceitual), participar das equipes multidisciplinares da Fase III (Projeto Básico) e da Fase IV (Execução), validando os resultados e entregáveis gerados nesta Fase IV (sob a responsabilidade do DP) e liderando as disciplinas de gestão de parcerias e do Contrato de Cessão Onerosa no seu âmbito de atuação.

## **Avaliação Exploratória, Desenvolvimento da Produção e Gestão dos Investimentos de Libra**

Delimitar, conceber, gerir os investimentos, implantar os Projetos de Desenvolvimento da Produção e operar os ativos do campo de Libra, sob regime da Partilha da Produção, no Polo Pré-Sal da Bacia de Santos.

### **Búzios**

Delimitar, conceber, gerir os investimentos, implantar os Projetos de Desenvolvimento da Produção e operar os ativos do Campo de Búzios, assim como gerir os Contratos de Cessão Onerosa e Partilha da Produção, sendo responsável pela gestão dos mesmos junto aos Parceiros.

### **Exploração**

Gerir os ativos exploratórios, garantir potencial exploratório para a sustentabilidade da Petrobras em projetos de óleo e gás, e desenvolver as atividades e o conhecimento funcional de geologia, petrofísica e geofísica para a toda a Companhia, visando a geração de valor, de acordo com as políticas e diretrizes da Petrobras.

### **Gestão de Parcerias e Processos de E&P**

Promover a gestão e controle integrado dos ativos de E&P, por meio do controle da produção de óleo e gás, da definição, monitoramento e execução dos processos de operação, manutenção, integridade, segurança operacional e disponibilidade das instalações, da estruturação, avaliação e governança técnica para a gestão integrada de concessões e da orientação, revisão e execução de estudos econômicos para ativos e projetos de E&P, da definição de diretrizes de atuação da Petrobras frente a órgãos externos como ANP e PPSA e a órgãos de controle como CGU e TCU, pela gestão dos contratos de concessão, partilha e cessão onerosa, do desenvolvimento e gestão dos contratos de parcerias no país e no exterior e do planejamento e estudo da produção e movimentação de gás natural das unidades do E&P. Além disso, responsável por realizar a gestão de participações societárias sob responsabilidade do E&P e por planejar, orientar, gerenciar e avaliar as demandas do Setor Público e Privado nos temas que tangem à diretoria de E&P, bem como às auditorias internas, de parceiros e da certificação Sarbanes Oxley.

## **Reservatórios**

Maximizar os resultados do E&P e assegurar a gestão sustentável de reservas de óleo e gás, através da geração de novas oportunidade de negócio durante toda a vida dos ativos, potencializando o incremento do fator de recuperação com o uso de novas tecnologias e maior integração com a atividade exploratória.

## **Terra e Águas Rasas**

Otimizar a eficiência operacional dos ativos de Terra e Águas Rasas, maximizando a rentabilidade e reduzindo os custos, atendendo a diretrizes de SMS e Requisitos Legais, além de garantir a implantação de projetos de desenvolvimento, projetos complementares e abandono. No caso de projetos de desenvolvimento da produção e projetos de descomissionamento, liderar a Fase I (avaliação de oportunidade), liderar equipe multidisciplinar na Fase II (Projeto Conceitual), integrar o time de projeto de investimento na Fase III (Projeto Básico) e na Fase IV (Execução), além de validar os resultados e entregáveis gerados na Fase IV, em concordância com os requisitos requeridos para essa fase do projeto, antes de assumir as atividades subsequentes de operação e investimento, visando atender as metas de negócio e metas de produção de óleo e gás, em acordo com o Plano Estratégico da Petrobras.

## **5.6. Diretor Executivo de Processos Industriais e Produtos (Área de Processos Industriais e Produtos)**

### **Integração de Negócios e Participações**

Gerir a parcela de negócio da Área de Processos Industriais e Produtos, que compreende as participações societárias, no Brasil e no exterior, por meio de orientações de natureza tática, técnica e administrativa; propor e participar da estruturação de oportunidades de negócios através de parcerias, desinvestimentos e novos projetos de investimentos; realizar as ações de post-closing oriundas de projetos de desinvestimentos; gerir a qualidade e disponibilidade das informações dos negócios; conduzir a avaliação econômico-financeira e de impairment das empresas ligadas à Área; garantindo a integração e enquadramento regulatório dos negócios, realizados através de ativos próprios e participações societárias.

## **Processamento de Gás Natural**

Garantir a operação e disponibilidade dos ativos de processamento de gás natural e gás química, gerindo seus recursos humanos, físicos e orçamentários, visando atingir objetivos e metas de produção e de segurança e viabilizar o escoamento do gás associado à produção de petróleo, cumprindo as orientações, políticas e diretrizes da Área de Processos industriais e Produtos, bem como promover a realização dos projetos de pequeno porte e das Fases I e II dos projetos de grande porte, de acordo com o Plano Estratégico da Companhia, e a comercialização do segmento gás químico.

## **Refino**

Gerir as Unidades de Operações e a implementação das políticas, estratégias e diretrizes, de forma integrada na unidade de Refino, bem como promover a realização dos projetos de pequeno porte e o cumprimento do planejamento operacional de forma confiável, visando otimizar e maximizar o processo produtivo, de modo a garantir o maior valor agregado aos produtos e a melhor rentabilidade para a Petrobras, tendo como base os valores de SMS e os princípios de responsabilidade social.

## **Tecnologia de Refino e Gestão de Ativos**

Definir as políticas, estratégias e diretrizes técnicas para as Unidades de Operações de Refino, promover a identificação de oportunidades de otimização do parque industrial, bem como gerir a carteira de projetos e o detalhamento dos projetos de pequeno porte e das Fases I e II dos projetos de grande porte, visando garantir confiabilidade à produção, maior valor agregado aos produtos e melhor rentabilidade para a Petrobras, tendo como base os valores de SMS e os princípios de responsabilidade social.

# **5.7. Diretor Executivo de Logística, Comercialização e Mercados (Área de Logística, Comercialização e Mercados)**

## **Comercialização no Mercado Externo**

Planejar, executar e avaliar as atividades de comercialização no mercado Externo de Petróleo, derivados, biocombustíveis e petroquímicos, além das atividades de

prospecção de novos mercados no exterior, estabelecendo preços e desenvolvendo produtos e serviços com base nas necessidades dos clientes, seja por meio de importação, exportação ou operações não sistêmicas (offshore), gerando o retorno/rentabilidade esperados pela Companhia, de acordo com as metas e previsões de rentabilidade e faturamento estabelecidas no Plano Estratégico da Companhia.

### **Comercialização no Mercado Interno**

Planejar, executar e avaliar as atividades de marketing e comercialização no mercado interno de derivados, biocombustíveis e petroquímicos na Petrobras, estabelecendo preços e desenvolvendo produtos e serviços com base nas necessidades dos clientes, de forma a garantir a colocação da produção no mercado, seja produção interna ou por meio de importação, gerando o retorno/rentabilidade esperados pela Companhia, de acordo com as metas e previsões de rentabilidade e faturamento estabelecidas no Plano Estratégico da companhia, bem como assegurar a realização dos processos de despacho aduaneiro de produtos da Área de Refino e Gás Natural.

### **Desenvolvimento de Negócios de Logística**

Assegurar o desdobramento do Plano Estratégico e a gestão integrada de riscos na Área de Comercialização e Logística (DC&L) e nas participações, a identificação e o desenvolvimento de oportunidades de negócios e parcerias, o enquadramento regulatório e societário dos seus ativos e negócios, a gestão da parcela dos negócios da Petrobras exercida por meio de participações societárias dos segmentos de negócio de logística no Brasil e no exterior, bem como prover uma visão integrada do portfólio de projetos da Área, gerir o relacionamento com órgãos reguladores, associações de classe e a agenda regulatória relacionada à DC&L, além de assegurar a gestão do portfólio de produtos digitais e analíticos da Área, a integridade, segurança e acesso aos seus dados e informações e disseminar a cultura de transformação digital e aprendizado contínuo, visando a integração de negócios, com maximização do resultado da Petrobras e a captura de sinergias entre as participações societárias.

### **Logística de E&P**

Prestar serviços especializados em exploração e produção, envolvendo gestão operacional e estratégica de Logística de E&P (armazenagem, transporte terrestre, operação portuária e transporte marítimo) e Serviços Especializados de

E&P (operação de terminais oceânicos, transporte aéreo de pessoas e controle da emergência).

### **Logística**

Garantir uma gestão integrada do planejamento e da operação de Downstream entre os processos industriais e os mercados consumidores, maximizando rentabilidade do mix de produtos e minimizando custos e perdas, com exceção da logística de Gás Natural, bem como promover a realização dos projetos de investimento em logística de pequeno porte e das Fases I e II dos projetos de grande porte.

### **Planejamento da Cadeia de Materiais, Gestão de Armazéns e Destinação Sustentável**

Promover o planejamento e sincronização da cadeia de suprimentos de materiais na Petrobras, incluindo a gestão de estoques e o planejamento integrado da demanda, a gestão de armazéns e a destinação sustentável de ativos, estabelecendo diretrizes e políticas relacionadas a estes temas, atuando de forma integrada com as Áreas de Negócio para agregar valor à Companhia através da melhoria do nível de serviço de todas as etapas da cadeia de suprimentos para atingimento dos objetivos do Plano Estratégico da Petrobras.

## **5.8. Diretor Executivo de Governança e Conformidade (Área de Governança e Conformidade)**

### **Conformidade**

Planejar, orientar, coordenar e avaliar as atividades de disseminação da cultura de integridade, de prevenção de incidentes de conformidade, incluindo fraude, corrupção e lavagem de dinheiro, de Controles Internos, de análise de integridade dos gestores e de contrapartes, bem como realizar gestão dos riscos de conformidade, visando garantir um ambiente íntegro para os negócios no âmbito do Sistema Petrobras.

### **Governança**

Implementar os modelos de governança corporativa e de governança societária do Sistema Petrobras, bem como garantir a gestão do seu processo decisório, e



assessorar os processos de aquisição, desinvestimento, constituição, otimização societária e encerramento de participações societárias da Petrobras, viabilizando a adoção contínua de melhores práticas que fortaleçam a transparência, a prestação de contas, a responsabilidade corporativa e o tratamento equânime entre as partes interessadas.

### **Informações Estratégicas e Monitoramento do Sistema de Integridade**

Assegurar o planejamento integrado, seu desdobramento estratégico e o monitoramento contínuo de indicadores, processos, controles, projetos e iniciativas, garantindo o provimento periódico de informações relacionadas à Alta Administração e demais públicos de interesses, assim como por promover atividades de inteligência em dados, de análise de incidentes de conformidade, desenvolvimento de soluções detectivas de perícia contábil, maximizando valores a receber e minimizando os valores referentes às perdas judiciais e de recuperação de ativos contingentes, visando o aprimoramento contínuo do Sistema de Integridade da Petrobras e o alcance dos objetivos previstos no Plano Estratégico da Companhia.

### **Integridade Corporativa**

Gerir os processos investigativos relacionados ao tema da denúncia, que sejam do escopo de sua atuação, conforme definido em normativos internos e promover estudos de integridade, assessorando a Alta Administração e os Diretores das Participações Societárias da Petrobras na detecção dos desvios de conformidade.

### **Privacidade**

Coordenar o cumprimento da Lei Geral de Proteção de Dados (LGPD), bem como realizar a governança dos processos de gestão da privacidade e de proteção de dados pessoais, em alinhamento aos requisitos normativos e legais aplicáveis à Petrobras e participações societárias, visando promover a cultura de privacidade e mitigar os riscos de incidentes relacionados ao tema na Companhia e participações societárias.

### **Responsabilização Disciplinar**

Garantir a realização de procedimento disciplinar de empregados para os temas relacionados a Incidentes de Conformidade e Relações do Trabalho (Violências

Sexuais, Assédio Moral, Retaliação e Discriminação) adequado às normas internas, dando os devidos encaminhamentos ao Comitê de Integridade da Petrobras e realizando o monitoramento da adoção das medidas corretivas e o tratamento dos desdobramentos decorrentes; garantir a apuração da responsabilidade de pessoas jurídicas decorrente da prática de atos lesivos contra a Petrobras, por meio do Processo Administrativo de Responsabilização previsto na Lei nº 12.846/2013 – PAR-PB; e desenvolver, gerir e implementar o Processo de Tomada de Contas Especial (TCE), estabelecido pela Lei nº 8.443/92 e regulamentado pela Instrução Normativa - IN TCU nº 71/2012.

## 5.9. Diretor Executivo de Assuntos Corporativos (Área de Assuntos Corporativos)

### **Inteligência e Segurança Corporativa**

Planejar, orientar, executar e avaliar as atividades de inteligência, segurança empresarial e segurança patrimonial no âmbito do Sistema Petrobras, incluindo os trabalhos técnicos em apoio às investigações, sindicâncias e contramedidas, visando proteger os ativos tangíveis e intangíveis e os negócios da companhia, no Brasil e no exterior.

### **Recursos Humanos**

Garantir a gestão das pessoas e a transferência e retenção do conhecimento de forma integrada às necessidades e valores da Petrobras, promovendo a cultura organizacional, a gestão do conhecimento, o desenvolvimento de talentos e o aperfeiçoamento de competências, bem como a supervisão do plano de saúde suplementar, o desenho e a otimização de estruturas organizacionais, garantindo a atuação do RH com o assessoramento estratégico dos negócios, visando a promoção de maior eficiência organizacional e de um ambiente com foco no Cuidado com as Pessoas, em alinhamento ao Plano Estratégico da Petrobras.

### **Segurança da Informação**

Gerir iniciativas de Segurança da Informação, estabelecendo estratégias e diretrizes alinhadas aos objetivos de negócio e recomendando investimentos para mitigação dos riscos que fortaleçam as defesas, reduzam vulnerabilidades e garantam a proteção adequada dos ativos críticos.

## **Segurança, Meio Ambiente e Saúde**

Estabelecer diretrizes e orientações e integrar a gestão de atividades relativas à segurança, meio ambiente, saúde, avaliando, monitorando e comunicando continuamente seu desempenho, bem como desenvolver programas e iniciativas que melhorem continuamente os resultados da Companhia em segurança, meio ambiente e saúde.

## **Serviços Compartilhados**

Prover instalações prediais e operacionais e prestar serviços transversais e multiusuários em todas as unidades da Petrobras, com foco em segurança, geração de valor, otimização de recursos, qualidade dos serviços e experiência do cliente.

## **Tecnologia da Informação e Telecomunicações**

Orientar e avaliar as atividades relativas às tecnologias da informação e de telecomunicações, gerenciando os seus recursos e atuando como prestador de serviços, de forma integrada, compartilhada e segura.

## **Transformação Digital**

Definir, acelerar e sustentar a estratégia digital, acelerando a transformação digital da Companhia e disseminando a aplicação do modelo ágil em escala, além de garantir a aplicação de técnicas de digitalização e de automação de processos, visando a otimização de gastos, a melhoria da produtividade e a alavancagem de iniciativas de inteligência artificial, em alinhamento com a estratégia corporativa.

## 6. Competência dos Titulares da Estrutura Geral

Aos titulares das unidades organizacionais da estrutura geral compete:

- a) Promover o desenvolvimento do programa de ações e atividades visando atingir os objetivos e metas das respectivas unidades organizacionais, em conformidade com o Plano Estratégico da Companhia, bem como com as orientações corporativas e da Direção Superior;
- b) Comprometer-se com o desempenho da sua área de atuação, buscando maximizar o resultado empresarial da Petrobras;
- c) Alocar os recursos necessários ao desempenho das atividades da sua área de atuação;
- d) Promover a difusão da visão, valores e princípios da Companhia no âmbito da unidade organizacional sob sua responsabilidade;
- e) Representar a Companhia nos assuntos afetos à sua área de atuação, perante clientes, empresas congêneres, fornecedores e demais instituições com as quais se relaciona no desempenho de suas atividades;
- f) Atuar como gestor do macroprocesso<sup>1</sup> da Cadeia de Valor sob sua responsabilidade, contribuindo para a integração da Companhia e para a consecução de seus negócios.

---

<sup>1</sup> Os principais papéis dos gestores de macroprocessos da Cadeia de Valor encontram-se detalhados no Plano Básico de Gestão dos Macroprocessos, sob gestão da unidade de Recursos Humanos.

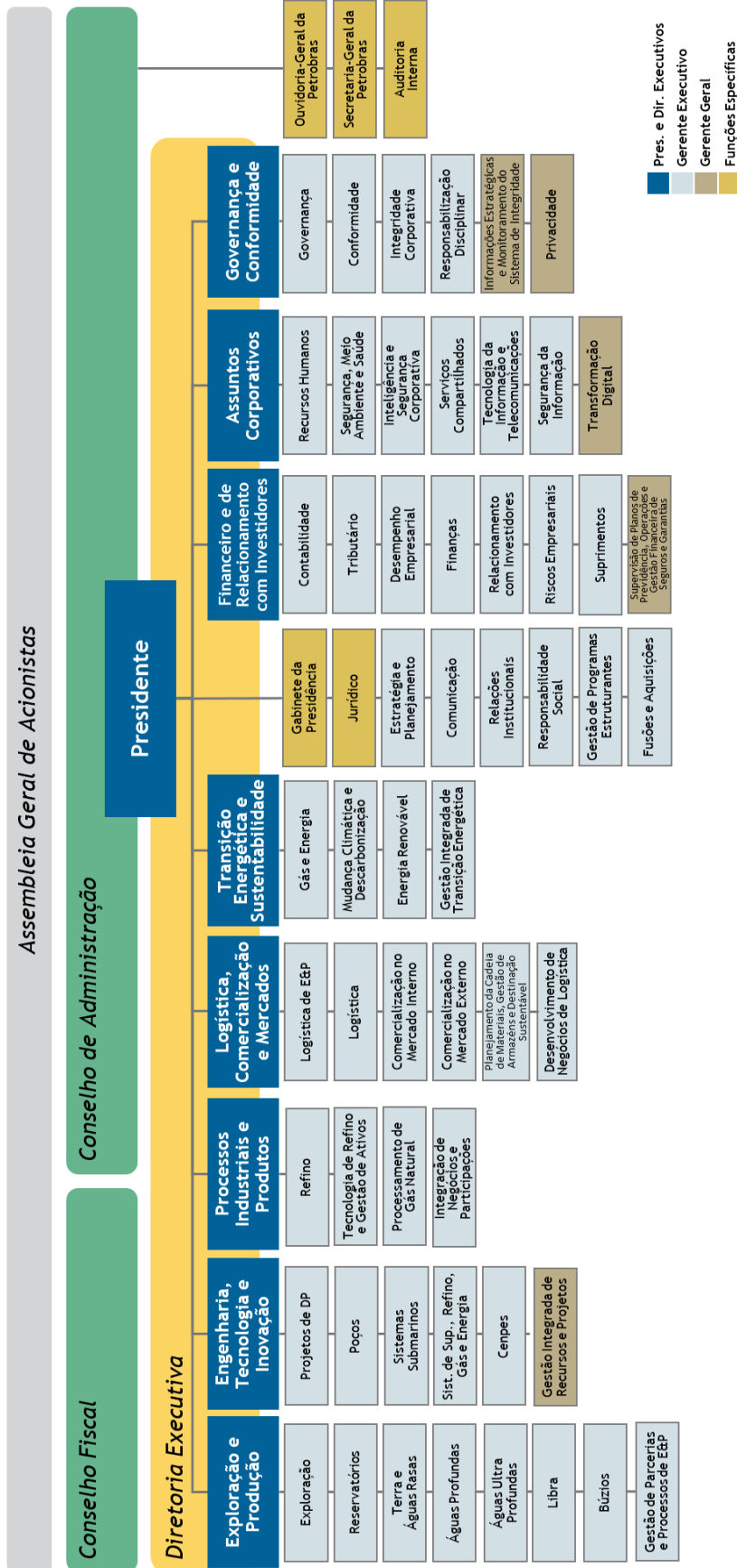
## Anexo I - Funções dos Titulares da Estrutura Geral da Petrobras

As funções dos titulares das unidades organizacionais da estrutura geral são:

- 1) Advogado-Geral da Petrobras
- 2) Auditor-Geral da Petrobras
- 3) Chefe do Gabinete da Presidência
- 4) Gerente Executivo de Águas Profundas
- 5) Gerente Executivo de Águas Ultra Profundas
- 6) Gerente Executivo de Avaliação Exploratória, Desenvolvimento da Produção e Gestão dos Investimentos de Libra
- 7) Gerente Executivo de Búzios
- 8) Gerente Executivo de Comercialização no Mercado Externo
- 9) Gerente Executivo de Comercialização no Mercado Interno
- 10) Gerente Executivo de Comunicação
- 11) Gerente Executivo de Conformidade
- 12) Gerente Executivo de Contabilidade
- 13) Gerente Executivo de Desempenho Empresarial
- 14) Gerente Executivo de Desenvolvimento de Negócios de Logística
- 15) Gerente Executivo de Energia Renovável
- 16) Gerente Executivo de Estratégia e Planejamento
- 17) Gerente Executivo de Exploração
- 18) Gerente Executivo de Finanças
- 19) Gerente Executivo de Fusões e Aquisições
- 20) Gerente Executivo de Gás e Energia
- 21) Gerente Executivo de Gestão de Parcerias e Processos de E&P
- 22) Gerente Executivo de Gestão de Programas Estruturantes
- 23) Gerente Executivo de Gestão Integrada de Transição Energética
- 24) Gerente Executivo de Governança
- 25) Gerente Executivo de Integração de Negócios e Participações
- 26) Gerente Executivo de Integridade Corporativa
- 27) Gerente Executivo de Inteligência e Segurança Corporativa
- 28) Gerente Executivo de Logística
- 29) Gerente Executivo de Logística de E&P
- 30) Gerente Executivo de Mudança Climática e Descarbonização
- 31) Gerente Executivo de Pesquisa e Desenvolvimento

- 32) Gerente Executivo de Planejamento da Cadeia de Materiais, Gestão de Armazéns e Destinação Sustentável
- 33) Gerente Executivo de Poços
- 34) Gerente Executivo de Processamento de Gás Natural
- 35) Gerente Executivo de Projetos de Desenvolvimento da Produção
- 36) Gerente Executivo de Recursos Humanos
- 37) Gerente Executivo de Refino
- 38) Gerente Executivo de Relacionamento com Investidores
- 39) Gerente Executivo de Relações Institucionais
- 40) Gerente Executivo de Reservatórios
- 41) Gerente Executivo de Responsabilidade Social
- 42) Gerente Executivo de Responsabilização Disciplinar
- 43) Gerente Executivo de Riscos Empresariais
- 44) Gerente Executivo de Segurança, Meio Ambiente e Saúde
- 45) Gerente Executivo de Segurança da Informação
- 46) Gerente Executivo de Serviços Compartilhados
- 47) Gerente Executivo de Sistemas de Superfície, Refino, Gás e Energia
- 48) Gerente Executivo de Sistemas Submarinos
- 49) Gerente Executivo de Suprimentos
- 50) Gerente Executivo de Tecnologia da Informação e Telecomunicações
- 51) Gerente Executivo de Tecnologia de Refino e Gestão de Ativos
- 52) Gerente Executivo de Terra e Águas Rasas
- 53) Gerente Executivo de Tributário
- 54) Gerente Geral de Gestão Integrada de Recursos e Projetos
- 55) Gerente Geral de Informações Estratégicas e Monitoramento do Sistema de Integridade
- 56) Gerente Geral de Privacidade
- 57) Gerente Geral de Supervisão de Planos de Previdência, Operações e Gestão Financeira de Seguros e Garantias
- 58) Gerente Geral de Transformação Digital
- 59) Ouvidor-Geral da Petrobras
- 60) Secretário-Geral da Petrobras

# Anexo II – Organização Geral da Companhia



## Anexo III – Glossário

**Administração Superior:** funções gratificadas preenchidas pelos titulares das unidades organizacionais da estrutura geral; funções de Consultores e Assessores da Presidência; e Assistentes Técnico Executivos da Presidência, Conselho de Administração, Conselho Fiscal e Diretores Executivos.

**Alta Administração:** conjunto de executivos da Companhia, composto pelos membros do Conselho de Administração e de seus Comitês, da Diretoria Executiva e pelos titulares da estrutura geral.

**Área de Contato:** agrupamento de unidades organizacionais da estrutura geral da Petrobras, que possuam atividades correlatas ou afins, vinculadas a um membro da Diretoria Executiva.

**Área de Negócio (AN):** é a área de contato que possui, em sua composição, unidades organizacionais responsáveis pelas atividades-fim da Companhia.

**Atividades de negócios (ou atividades-fim):** As atividades-fim na Petrobras são aquelas consideradas como os objetos explicitados no Capítulo I do Estatuto Social da Petrobras, Art. 3º, quais sejam: “a pesquisa, a lavra, a refinação, o processamento, o comércio e o transporte do óleo proveniente de poço, de xisto ou de outras rochas, de seus derivados, de gás natural e de outros hidrocarbonetos líquidos, além das atividades vinculadas à energia, podendo promover a pesquisa, o desenvolvimento, a produção, o transporte, a distribuição e a comercialização de todas as formas de energia, bem como quaisquer atividades correlatas ou afins.”

**Atribuição:** constitui-se na razão de ser de cada uma das unidades organizacionais e funções gerenciais componentes da estrutura organizacional.

**Comitê, Comissão e Grupo de Trabalho (GT):** são mecanismos de integração que buscam facilitar a gestão das diversas unidades organizacionais, utilizando, de modo geral, recursos multidisciplinares. Suas normas devem explicitar sua finalidade, vínculo, composição e, onde couberem, as responsabilidades dos seus integrantes, além de seu funcionamento.

**Delegação:** é a transferência de autoridade de um nível organizacional para outro. A responsabilidade permanece no nível que delega. Deve ser formalizada



em documento ou instrumento específico e deve possuir instrumento de controle (p.ex. Relatório de Atos de Gestão).

**Direção Superior:** compreende o Conselho de Administração (CA) e a Diretoria Executiva (DE).

**Diretrizes:** são instruções que direcionam a atuação da Companhia, visando o alcance de seus objetivos e metas.

**Estrutura Organizacional:** constitui-se na divisão de trabalho entre unidades organizacionais e funções gerenciais, suas denominações, portes (representados pelas funções de seus titulares), vínculos administrativos e atribuições.

**Fase de Projeto de Investimento:** etapa do ciclo de vida do projeto de investimento, conforme Sistemática Corporativa de Projetos de Investimento do Sistema Petrobras, sob gestão da unidade de Estratégia e Planejamento.

**Gestão Organizacional:** modelo que visa alinhar, por um conjunto de conceitos e práticas, a estrutura organizacional e as definições de limites de atuação e responsabilidades dos titulares de funções gerenciais às definições e interesses estratégicos da Companhia, assim como ao modelo de gestão de pessoas, aos modelos de governança e aos processos empresariais.

**Governança Corporativa:** conjunto de práticas e regras de funcionamento e relacionamento entre os Acionistas ou Cotistas, a Assembleia Geral, o Conselho de Administração, a Diretoria Executiva, a Auditoria Independente, o Conselho Fiscal e demais partes interessadas, com a finalidade de aprimorar o desempenho da Companhia, aprimorar o processo decisório na alta administração, melhorar a imagem institucional, facilitar o acesso ao capital a custos mais baixos e de contribuir para a perenidade da organização.

**Governança Societária:** é o alinhamento estratégico das sociedades do Sistema Petrobras aos interesses da Companhia, obtido por meio do desdobramento da estratégia, das políticas e diretrizes, dos instrumentos de governança e aspectos operacionais pertinentes.

**Organização:** conjunto de definições e de papéis e responsabilidades, que ordena o uso de recursos e de conhecimentos e promove a divisão do trabalho.

---

**Unidade de Operações:** é a unidade organizacional que se caracteriza pelo gerenciamento de operações ligadas às atividades-fim da Companhia, reconhecida como tal pela DE e necessariamente vinculada à Área de Negócio.

**Unidade deslocada:** unidades organizacionais com localização geograficamente fora da sede da Companhia.

**Unidade organizacional:** constitui-se no componente da estrutura organizacional configurado para atender necessidades provenientes da divisão de trabalho, contando com gerente e equipe próprios, estando definido no plano de contas da Companhia.